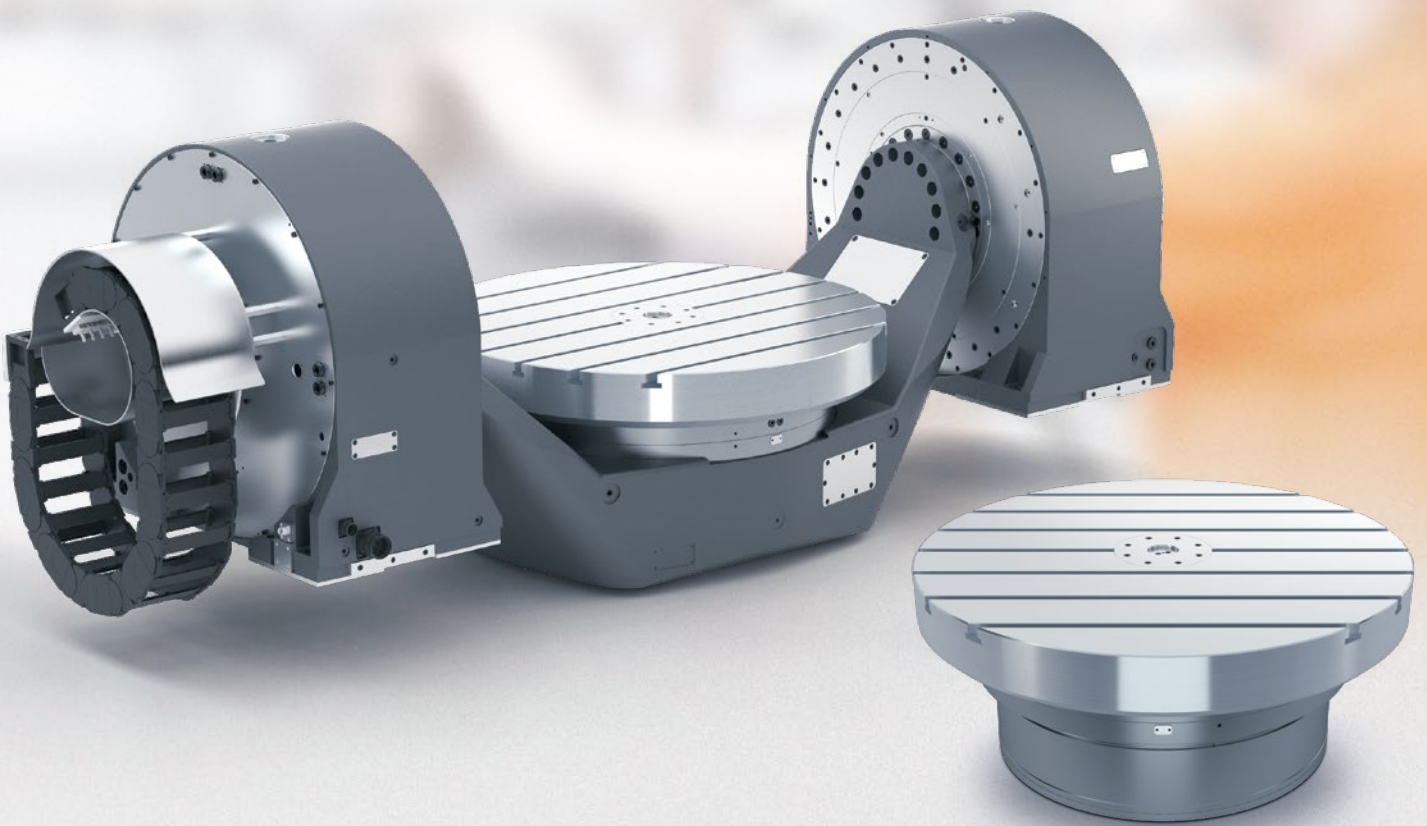


转台系列 转台/摆动转台

定位精度高, 适用于高精密5轴加工





内置 KESSLER 电机的转台和摆动转台

与 KESSLER 转台系列一起保持领先创新

KESSLER 转台系列包括单轴转台和双轴摆动转台。展现了 KESSLER 出众的性能品质和卓越的创新技术。模块化系统由多个组件构成,可根据您的应用要求进行选配。我们能够根据您的应用环境,设计出最理想的系统。

转台能快速定位和紧固重型工件。出色的定位精度保证了五轴加工的高精度。KESSLER 最新的力矩电机、高灵活性的转台和摆动转台,具有更高的加速度和摆动速度,从而实现生产效率最优化。高速转台还可用于车削加工应用。

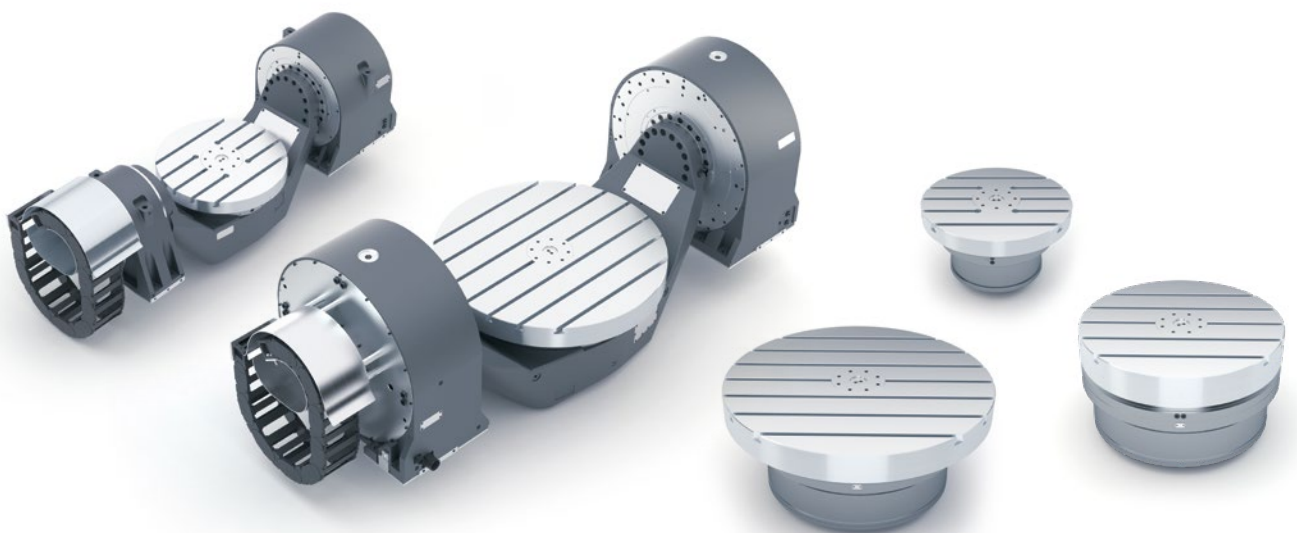
从产品组件到现场服务的全方位精准化

Franz Kessler 于 1923 年创建公司,现已发展成为机床行业电主轴以及直驱式 2 轴摆头和摆动转台的领先供应商。

KESSLER 非常自豪:许多机械行业的大型知名公司都是我们长期合作的客户。

凭借 95 多年的专业经验,KESSLER 持续不断的对产品进行研发和优化。KESSLER 系列产品在各种行业得到广泛的应用。与客户密切合作是我们工作的重心。从电主轴、2 轴摆头、转台、摆动转台到电机、直驱系统等丰富的产品组合,KESSLER 能够快速、灵活地实现定制解决方案。

服务关乎信任。我们是您值得信赖和依靠的合作服务伙伴:KESSLER 拥有成熟的全球技术网络和服务中心。



同步加工专家

为每个工件加工选择合适的转台:从迷你型到大型模块化转台系统

KESSLER 转台系列

迷你型 2AT 400/600	小型 2AT 500/630	中型 2AT 630/800	大型 2AT 800/1,000
			On request
迷你型 1AT 400/600 (MT)	小型 1AT 500/630 (MT)	中型 1AT 630/800 (MT)	大型 1AT 800/1,000 (MT)
			

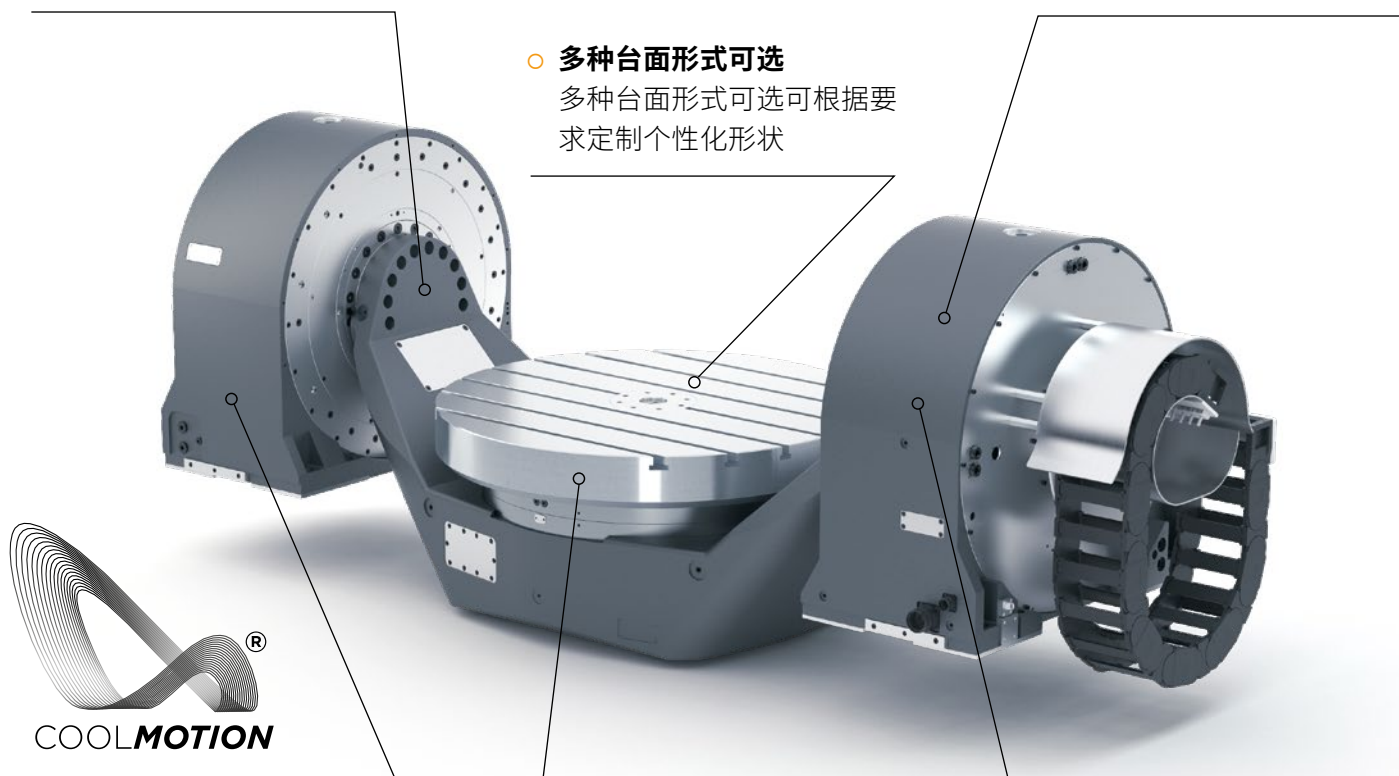
根据您的需求进行个性化定制:

- **2轴摆动转台有3种规格:**
单边迷你型 2AT 和双边小型 2AT、加上单边小型 2AT 和双边中型 2AT，都配有相同的驱动部件。
- **转台夹头:**
用于高速车铣复合运行，或者单铣削、钻削的低速运行。

1 AT = 1 轴转台 MT = 车铣转台
2 AT = 2 轴转台 P = 定位系统

产品优势简介

- **直驱 5 轴联动**
- **精确停止和摆动高度的设定**
可在机床上进行简单调整
- **模块化设计**
适用于个性化结构配置
- **高精密加工**
定位精度高
- **灵活性高** 应用范围广泛,
台面更换便捷
- **维护简便**
易损件可现场更换

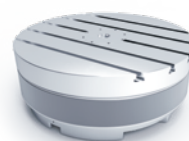


- **多种台面形式可选**
多种台面形式可选可根据要求定制个性化形状
- **动态性能更出色**采用更强大的
KESSLER COOLMOTION® 电机
- **车削应用选项**
选配高速转台
- **生产效率高**优化加大的加速度和摆动速度
- **坚固耐用, 刚性好**
- **电缆托架可选**
位于左侧或右侧

HIGH QUALITY

MADE IN GERMANY

迷你型 1AT



	铣削转台 迷你型 1AT	车铣转台 迷你型 1AT	定位转台 迷你型 1AT P
转台直径(mm)	400 - 600	400 - 600	500
最高转速 (rpm)	200	1,500	25
最大垂直工件重量 (kg)	 1,000	700	1,000
最大水平工件重量 (kg)	 500	350	-
总高度 (mm)	300	300	215
扭矩S1 (Nm)	400	450	265/530
最大扭矩 (Nm)	800	750	800
夹紧	液压 / 气压	液压	液压
夹紧扭矩 (Nm)	2,000	2,000	2,040
测量系统	绝对值	绝对值	绝对值
测量系统精度 (")	± 5	± 5	± 7.5
冷却方式	水	水	对流/水

定位转台不能被用作摆动转台!



小型 1AT

	铣削转台 小型 1AT	车铣转台 小型 1AT	定位转台 小型 1AT P
转台直径(mm)	500 - 630	500 - 630	630
最高转速 (rpm)	100	1,200	25
最大垂直工件重量 (kg)	 2,000	1,000	2,000
最大水平工件重量 (kg)	 850	500	-
总高度 (mm)	355	355	300
扭矩S1 (Nm)	1,040	1,250	430/860
最大扭矩 (Nm)	2,080	1,875	1,290
夹紧	液压 / 气压	液压	液压
夹紧扭矩 (Nm)	3,200	3,200	4,500
测量系统	绝对值	绝对值	绝对值
测量系统精度 (")	± 5	± 5	± 6
冷却方式	水	水	对流/水

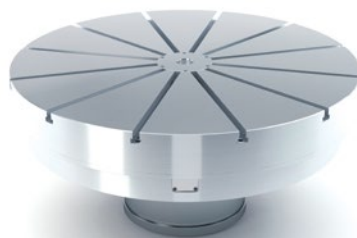
定位转台不能被用作摆动转台!

中型 1AT



	铣削转台 中型 1AT	车铣转台 中型 1AT	定位转台 中型 1AT P
转台直径(mm)	630 - 800	630 - 800	800
最高转速 (rpm)	100	1,000	25
最大垂直工件重量 (kg)	 3,000	1,700	3,000
最大水平工件重量 (kg)	 1,200	850	-
总高度 (mm)	338	353	300
扭矩S1 (Nm)	1,850	2,100	750/1,500
最大扭矩 (Nm)	3,700	3,100	2,240
夹紧	液压 / 气压	液压	液压
夹紧扭矩 (Nm)	4,000	4,000	7,000
测量系统	绝对值	绝对值	绝对值
测量系统精度 (")	± 5	± 5	± 5
冷却方式	水	水	对流/水

定位转台不能被用作摆动转台!



大型 1AT

	铣削转台 大型 1AT	车铣转台 大型 1AT	定位转台 大型 1AT P
转台直径(mm)	-	1,000	1,000
最高转速 (rpm)	-	800	25
最大垂直工件重量 (kg)	 -	3,000	4,000
最大水平工件重量 (kg)	 -	1,500	-
总高度 (mm)	-	494	300
扭矩S1 (Nm)	-	2,000	970/1,940
最大扭矩 (Nm)	-	3,000	2,720
夹紧	-	液压	液压
夹紧扭矩 (Nm)	-	7,500	9,000
测量系统	-	增量	增量
测量系统精度 (")	-	± 5	± 5
冷却方式	-	水	对流/水

定位转台不能被用作摆动转台!

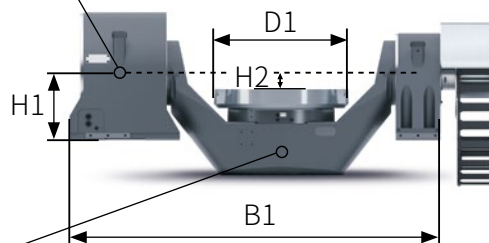
模块化扩展(迷你型到大型 1AT)

- + 压力监控
- + 交换工作台
- + 旋转接头
- + 气压夹紧
- + 平衡监控系统

迷你型 2AT

A 轴 (摆动轴)

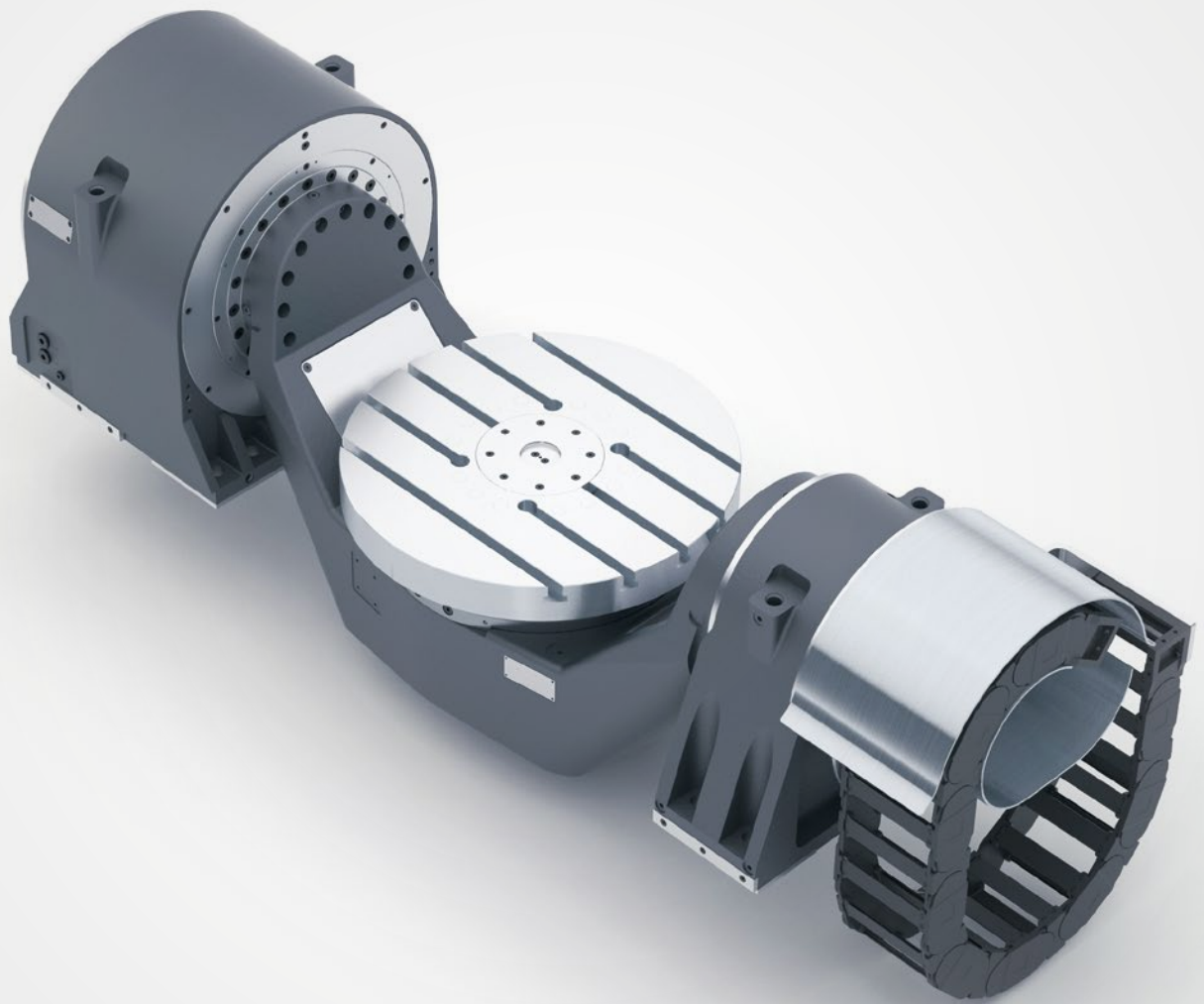
- 扭矩 S1: 1,040 Nm
- 最大扭矩: 2,080 Nm
- 最高转速: 100 rpm
- 夹紧方式: 液压/气压
- 夹紧扭矩: 3,200 Nm
- 摆动角度: $\pm 120^\circ$
- 测量系统: 绝对值
- 测量系统精度: $\pm 5''$



C 轴 (旋转轴)

- 扭矩 S1: 400 Nm
- 最大扭矩: 800 Nm
- 最高转速: 200 rpm
- 夹紧方式: 液压/气压
- 夹紧扭矩: 2,000 Nm
- 测量系统: 绝对值
- 测量系统精度: $\pm 5''$

尺寸 (mm)		
台面直径	D1	400 - 600
A 轴到台面的距离	H2	60
总宽度	B1	1,377
A 轴到安装面的高度	H1	250
工件 - 最大 \varnothing	mm	630
最大工件高度	mm	315
最大工件重量	kg	500
总重量	kg	950



模块扩展选项

A 轴

- + 气压夹紧
- + 泄漏监控
- + 压力监控
- + 电缆托架
- + 测量系统 可选更高精度，且适用于所有标准控制系统的测量系统

C 轴

- + 高速旋转 (最高转速: 1,500 rpm)
- + 气压夹紧
- + 泄漏监控
- + 压力监控
- + 4 和 8 通道旋转接头
- + 托盘夹紧系统
- + 测量系统 可选更高精度，适用于所有标准控制系统

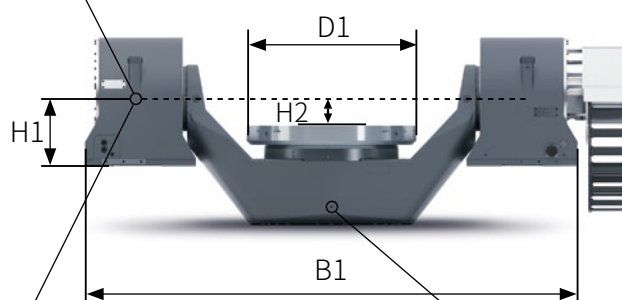
小型 2AT

A轴 (摆动轴) 单侧驱动

- 扭矩 S1: 1,850 Nm
- 最大扭矩: 3,700 Nm
- 最高转速: 100 rpm
- 夹紧方式: 液压/气压
- 夹紧扭矩: 4,000 Nm
- 摆动角度: $\pm 120^\circ$
- 测量系统: 绝对值
- 测量系统精度: $\pm 5''$

A轴 (摆动轴) 双侧驱动

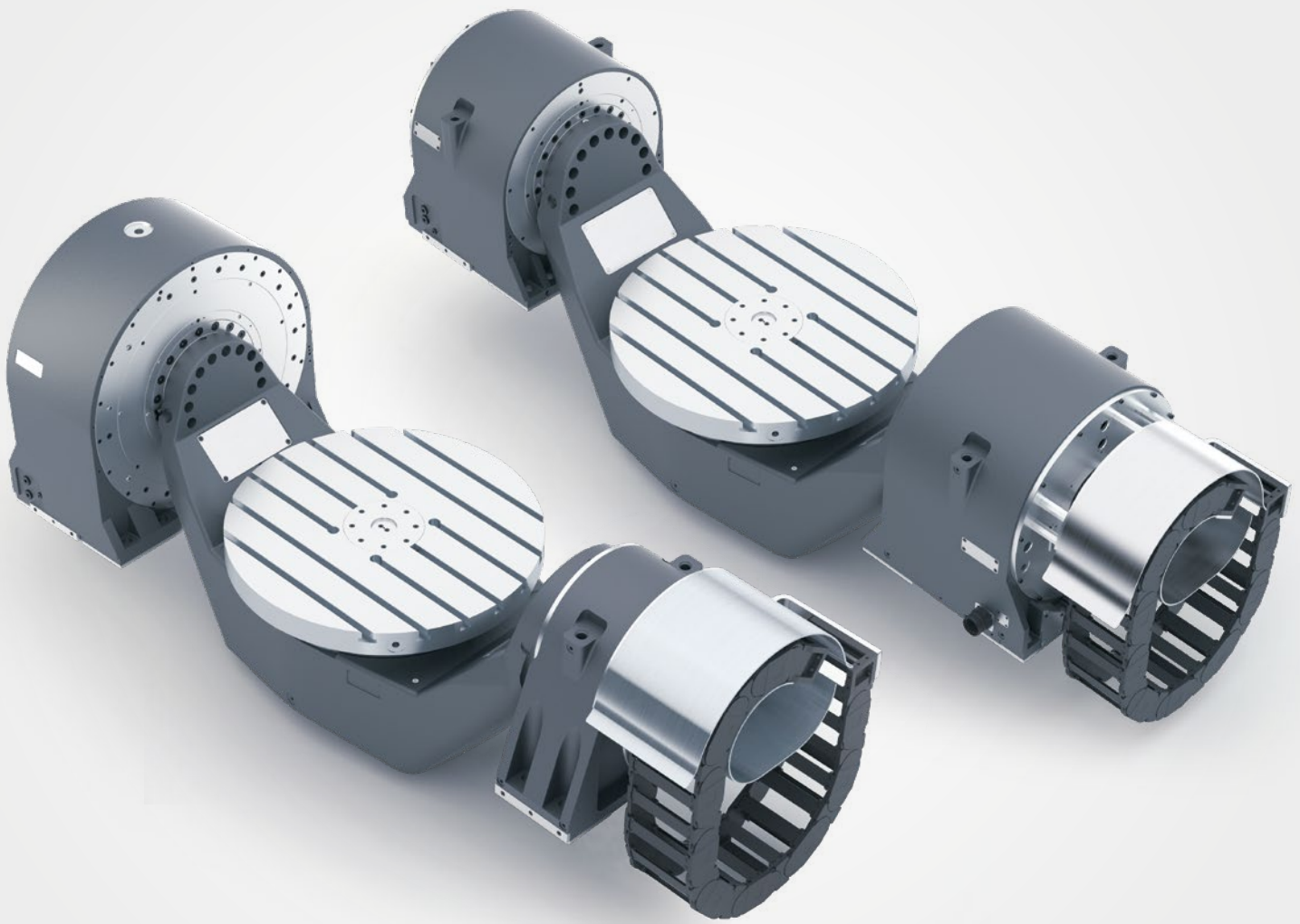
- 扭矩 S1: 2 x 1,040 Nm
- 最大扭矩: 2 x 2,080 Nm
- 最高转速: 100 rpm
- 夹紧方式: 液压/气压
- 夹紧扭矩: 2 x 3,200 Nm
- 摆动角度: $\pm 120^\circ$
- 测量系统: 绝对值
- 测量系统精度: $\pm 5''$



C轴 (旋转轴)

- 扭矩 S1: 1,040 Nm
- 最大扭矩: 2,080 Nm
- 最高转速: 100 rpm
- 夹紧方式: 液压/气压
- 夹紧扭矩: 3,200 Nm
- 测量系统: 绝对值
- 测量系统精度: $\pm 5''$

尺寸 (mm)		单侧驱动	双侧驱动
台面直径	D1	500 - 630	500 - 630
A轴到台面的距离	H2	100	100
总宽度	B1	1,625	1,820
A轴到安装面的高度	H1	325/250	250
工件 - 最大 \varnothing	mm	800	800
最大工件高度	mm	400	400
最大工件重量	kg	850	850
总重量	kg	1,320	1,400



模块扩展选项

A 轴

- + 气压夹紧
- + 泄漏监控
- + 压力监控
- + 电缆托架
- + 测量系统 可选更高精度，且适用于所有标准控制系统的测量系统

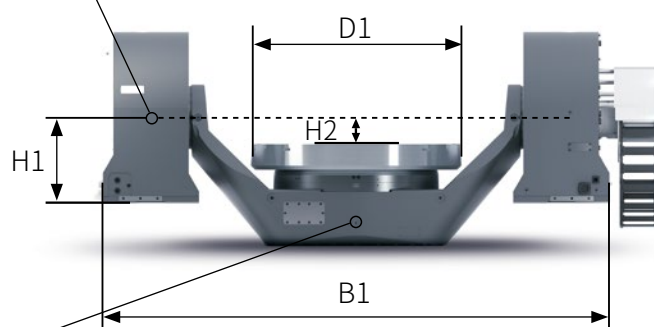
C 轴

- + 高速旋转 (最高转速: 1,200 rpm)
- + 气压夹紧
- + 泄漏监控
- + 压力监控
- + 4 和 8 通道旋转接头
- + 托盘夹紧系统
- + 测量系统 可选更高精度，适用于所有标准控制系统

中型 2AT

A 轴 (摆动轴)

- 扭矩 S1: 2 x 1,850 Nm
- 最大扭矩: 2 x 3,700 Nm
- 最高转速: 100 rpm
- 夹紧方式: 液压/气压
- 夹紧扭矩: 2 x 4,000 Nm
- 摆动角度: $\pm 120^\circ$
- 测量系统: 绝对值
- 测量系统精度: $\pm 5''$

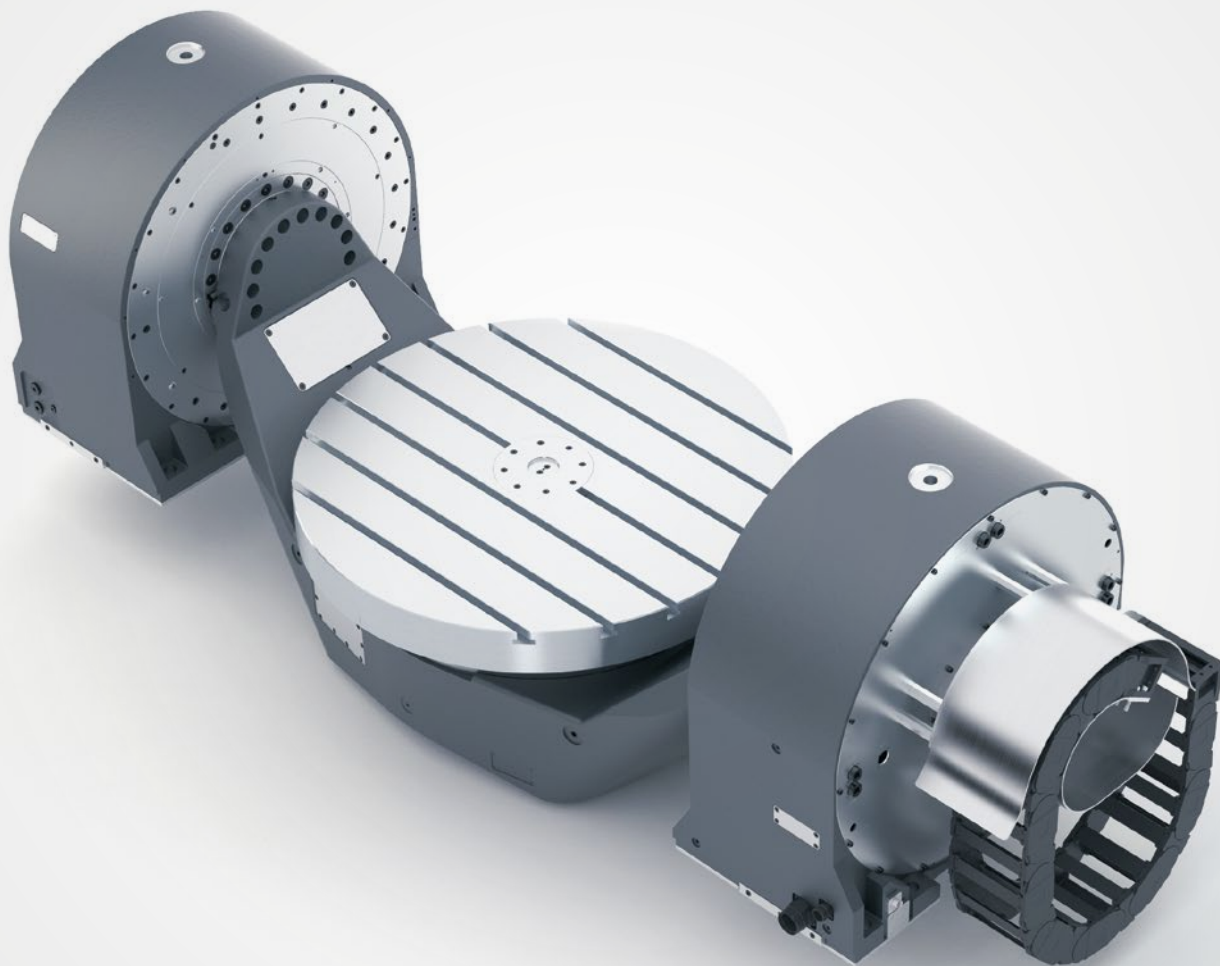


C 轴 (旋转轴)

- 扭矩 S1: 1,850 Nm
- 最大扭矩: 3,700 Nm
- 最高转速: 100 rpm
- 夹紧方式: 液压/气压
- 夹紧扭矩: 4,000 Nm
- 测量系统: 绝对值
- 测量系统精度: $\pm 5''$

尺寸 (mm)

台面直径	D1	630 - 800
A 轴到台面的距离	H2	100
总宽度	B1	1,992
A 轴到安装面的高度	H1	325
工件 - 最大 \varnothing	mm	1,000
最大工件高度	mm	500
最大工件重量	kg	1,200
总重量	kg	2,150



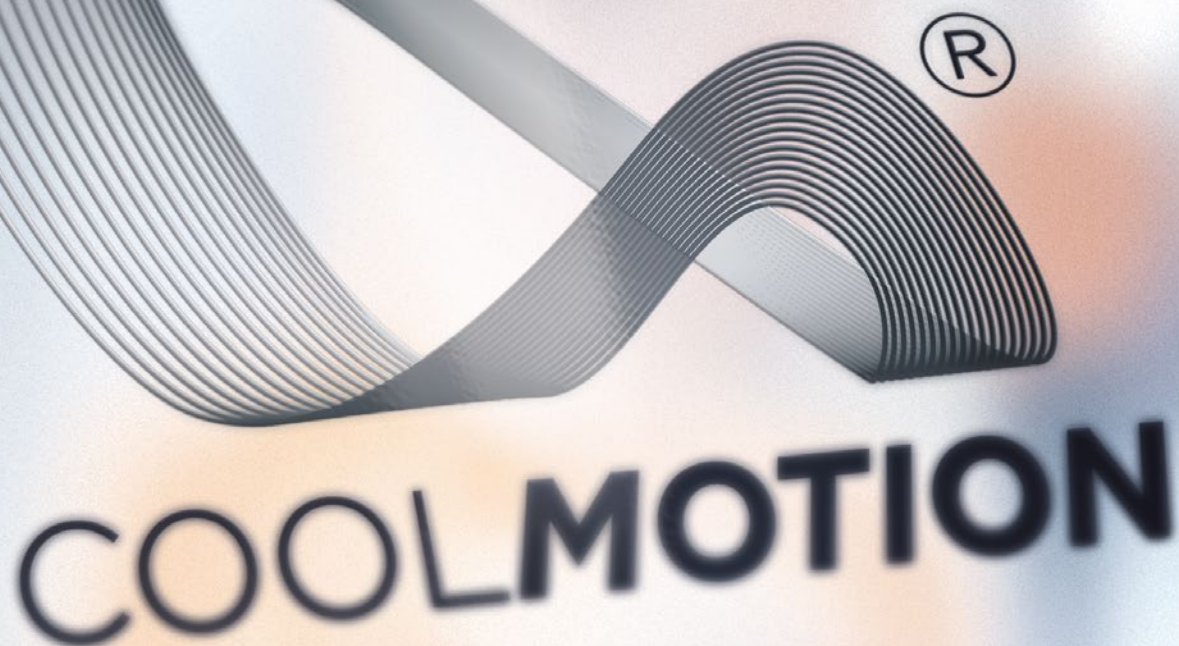
模块扩展选项

A-axis

- + 气压夹紧
- + 泄漏监控
- + 压力监控
- + 电缆托架
- + 测量系统 可选更高精度，且适用于所有标准控制系统的测量系统

C-axis

- + 高速旋转
(最高转速: 1,000 rpm)
- + 气压夹紧
- + 泄漏监控
- + 压力监控
- + 4 和 8 通道旋转接头
- + 托盘夹紧系统
- + 测量系统 可选更高精度，适用于所有标准控制系统



KESSLER COOLMOTION®

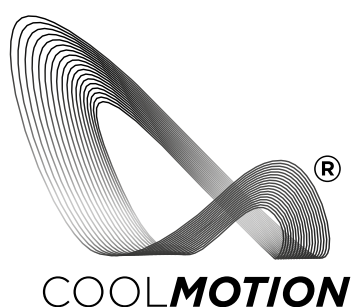
用于摆动转台的 COOLMOTION®

- 扭矩密度高
- 结构更紧凑
- 优化加工
- 最大静态扭矩
- 传输到机床的热量降至最低

KESSLER 作为领先的直驱技术创新推动者，因高性能、高效率电机而广为人知。这种电机具有高扭矩密度和超强的可靠性，适用于苛刻的应用环境中。基于模拟仿真、客户定制研发，KESSLER 电机取得了卓越的发展。

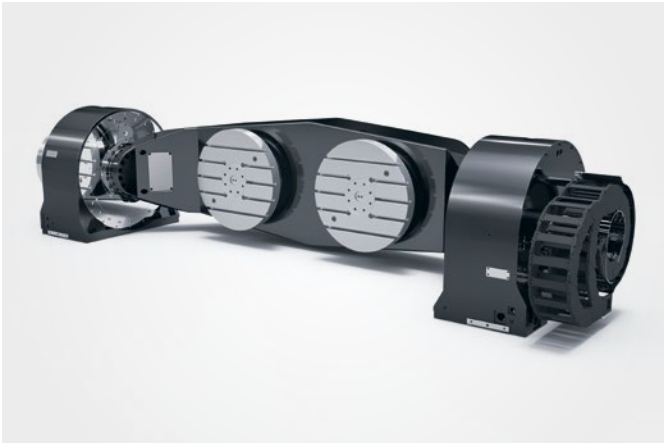
COOLMOTION® 电机采用高性能的变频器，损耗低，散热效果出色。通过对电机组件的创新优化，转子和定子的能效损耗可减少 25%。特殊的内部构造大幅提升了散热效果。

COOLMOTION® 技术实现能效最优化。



特殊转台系列

作为一家转台产品的全球供应商, KESSLER 不仅能提供标准转台产品, 还能为客户提供定制的专业解决方案



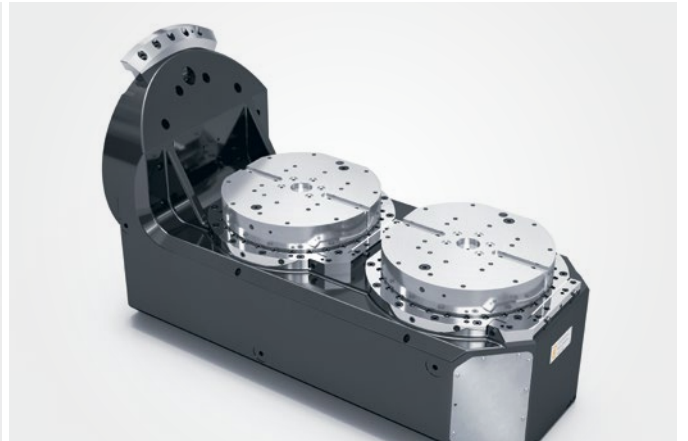
多轴转台,
可实现机床的多轴同步加工



高动态性能定位转台
每分钟高达 1,000 次定位

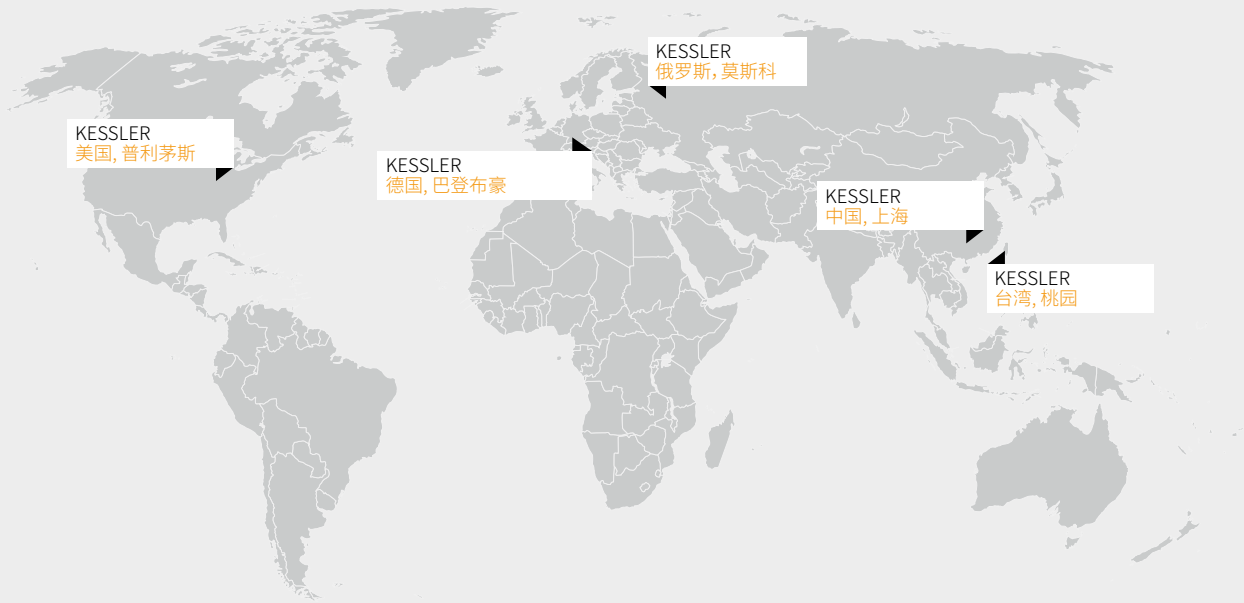


45° 转台
结构紧凑, 适用于结构空间有限的应用



单臂摆动转台
结构紧凑, 适合非复杂的转台加载应用,
并能加工过程达到出色的运行性能

全球销售和服务网络



德国

Franz Kessler GmbH
 Franz-Kessler-Straße 2
 88422 Bad Buchau, Germany
 Tel.: +49 7582 809 - 0
 Fax: +49 7582 809 - 170
 E-Mail: info@kessler-group.biz

KESSLER energy GmbH
 Franz-Kessler-Straße 2
 88422 Bad Buchau, Germany
 Tel.: +49 7582 809 - 0
 Fax: +49 7582 809 - 170
 E-Mail: info.energy@kessler-group.biz

美国

KESSLER USA Inc.
 44099 Plymouth Oaks Blvd.
 Plymouth, MI 48170, USA
 Tel.: +1 734 404 0152
 Fax: +1 734 404 0153
 E-Mail: info.usa@kessler-group.biz

台湾

KESSLER Taiwan Ltd.
 No.347, Sec. 1
 Nanshan Rd
 Luzhu District
 Taoyuan City 33861
 Taiwan (R.O.C.)
 Tel.: +886 3 326 2256
 Fax: +886 3 355 5014
 E-Mail: info.tw@kessler-group.biz

中国

**凯斯乐(上海)
 机床主轴维修有限公司**
 中国上海市闵行区元山路 318 号12
 幢201 室
 邮编: 201108
 电话: +86 21 6489 7034
 传真: +86 21 6489 7134
 E-Mail: info.cn@kessler-group.biz

俄罗斯

KESSLER East Ltd.
 Dorogobuzhskaja str., 14, bld. 6
 121354, Moscow, Russia
 Tel.: +7 495 204 2450
 E-Mail: info.ru@kessler-group.biz