

HEADLINE/MINI 2AH

Kompakt und hochdynamisch



Schwenkköpfe mit KESSLER Spindeln und Motoren

Intelligente Systeme: KESSLER Köpfe denken weiter – mit der HEADLINE

Für Einsätze mit hohen Anforderungen braucht es verlässliche Partner. KESSLER Systeme verfügen deshalb über einen kompakten Aufbau und eine hohe Flexibilität, die eine Vielzahl von Anwendungen in einer Maschine ermöglicht.

Angetrieben durch die neueste Torquemotoren-Generation von KESSLER wird eine sehr große Dynamik erreicht, welche gerade beim Fräsen filigraner und enger Werkstückkonturen benötigt wird.

Hohe Positioniergenauigkeit, hohe Klemmkraft und ein großer Schwenkwinkel bewirken, dass präzise Ergebnisse in der 5-Achs-Bearbeitung erzielt werden.

Zu den 1- oder 2-achsigen Systemen bietet KESSLER Ihnen die passenden Schwenkspindeln für Ihre Bearbeitung an.

Präzision von der Komponente bis zum Service vor Ort

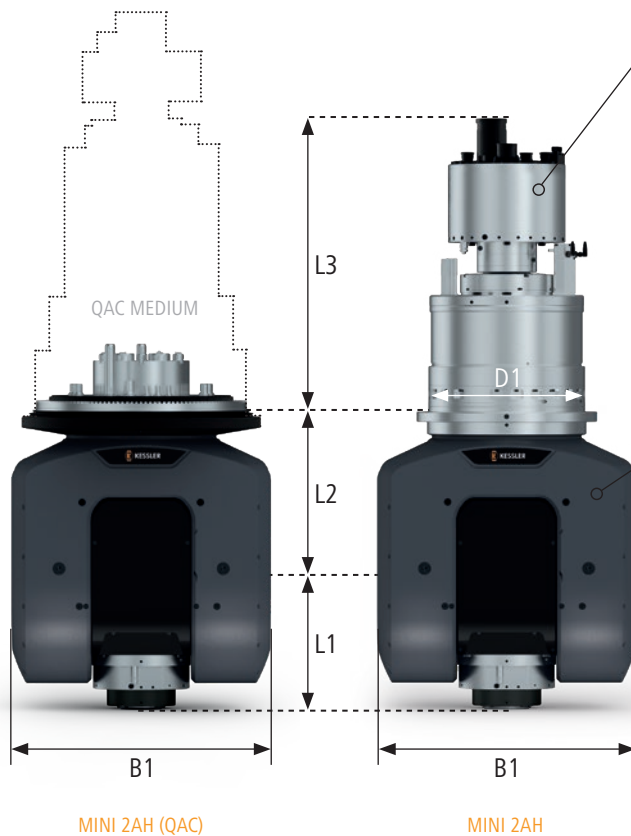
1923 von Franz Kessler gegründet, entwickelte sich das Unternehmen zum marktführenden Anbieter von Motorspindeln sowie direkt angetriebenen Gabelfräsköpfen und Dreh-Schwenktischen für den Werkzeugmaschinenbau. Zum langjährigen Kundenkreis von KESSLER zählen die bedeutendsten Unternehmen der Maschinenbaubranche.

Mit annähernd 100 Jahren Erfahrung werden die KESSLER-Produkte kontinuierlich weiterentwickelt. Das Produktportfolio von KESSLER bedient heute verschiedene Branchen, Verfahren und Anwendungen. Dabei steht die enge Zusammenarbeit mit unseren Kunden immer im Vordergrund. Das umfangreiche Portfolio an Hightech-Motorspindeln, Gabelfräsköpfen, Rundachsen und Dreh-Schwenktischen bis hin zu Motoren und Antriebssystemen ermöglicht es KESSLER, kundenspezifische individuelle Lösungen schnell und flexibel zu realisieren.

Auch im Rahmen Ihrer Serviceanfragen können Sie auf unsere Kompetenz vertrauen: KESSLER ist weltweit mit Technologie- und Servicestützpunkten vertreten.



HEADLINE / MINI 2AH (QAC)



C-Achse (Drehachse)

- Drehmoment S1: 560 Nm
- Drehmoment max.: 1.120 Nm
- Klemmung: hydraulisch
- Klemmmoment: 3.000 Nm
- Schwenkwinkel: $\pm 360^\circ$
- Messsystem: absolut
- Genauigkeit Messsystem: $\pm 2,8''$

A-Achse (Schwenkachse)

- Drehmoment S1: 400 Nm
- Drehmoment max.: 800 Nm
- Klemmung: hydraulisch
- Klemmmoment: 3.000 Nm
- Schwenkwinkel: $\pm 110^\circ$
- Messsystem: absolut
- Genauigkeit Messsystem: $\pm 2,8''$

Alle 2AHs mit automatischem A-Achsen Wechsel (QAC) oder als 1AH mit festem Befestigungsflansch erhältlich.

Dimensionen (mm)			
Einpass der C-Achse	D1	335	—
Einbautiefe der C-Achse	L3	630	—
Störkreis C-Achse	D2	600	—
Breite A-Achse	B1	550	—
Tiefe A-Achse	T1	340	—
Auskräglänge der A-Achse	L2	410	440 (QAC)
Vektorlänge der Spindel	L1	225	—
Gesamtgewicht	kg	500	—



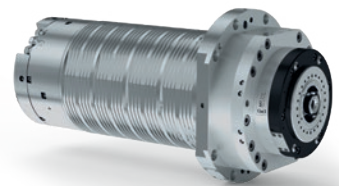
Optionen

A-Achse

- + **pneumatische Klemmung**
mit Sicherheitsfunktion
Klemmmoment: 2.480 Nm
- + **Messsystem**
mit erhöhter Genauigkeit $\pm 2,0''$
für alle marktüblichen Steuerungen
- + **Leckageüberwachung**

C-Achse

- + **pneumatische Klemmung**
mit Sicherheitsfunktion
Klemmmoment: 2.480 Nm
- + **Messsystem**
mit erhöhter Genauigkeit $\pm 2,0''$
für alle marktüblichen Steuerungen
- + **Einbaulage horizontal
oder vertikal**



Motorspindeln

Typ	S1		S6/40 %		S6/25 %		S6 max.			
	Drehzahl max. (1/min)	Drehmoment (Nm)	Leistung (kW)	Drehmoment (Nm)	Leistung (kW)	Drehmoment (Nm)	Leistung (kW)	Drehmoment (Nm)		Leistung (kW)
MT80-S24	20.000	26	20	34	26	38	29	45	34	Schnell*
MT80-S20	20.000	80	45	95	45	110	45	145	45	Stark*

*Verfügbarkeit auf Anfrage
Nicht mit Quick Connect Cartridge (QCC) erhältlich

Quick Axis Change (QAC) Automatischer A-Achsen Wechsel

QAC ermöglicht kompromissloses Schruppen oder Schlichten auf einer Maschine!
Die Kopfkinematik bleibt dabei bestehen. Aufgrund der gleichen Auskräglänge der A-Achse (L2) kommt es zu keinem Verlust an Bearbeitungsraum in der Maschine.

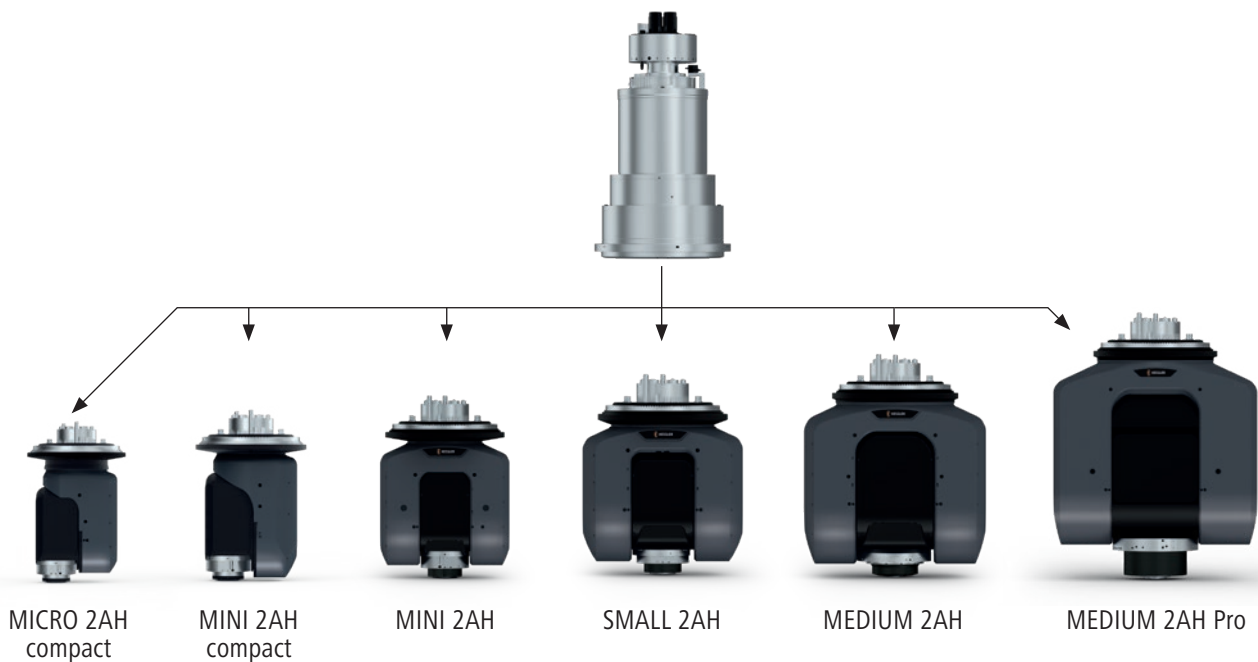
C-Achse mit Wechselkopfschnittstelle

QAC MEDIUM

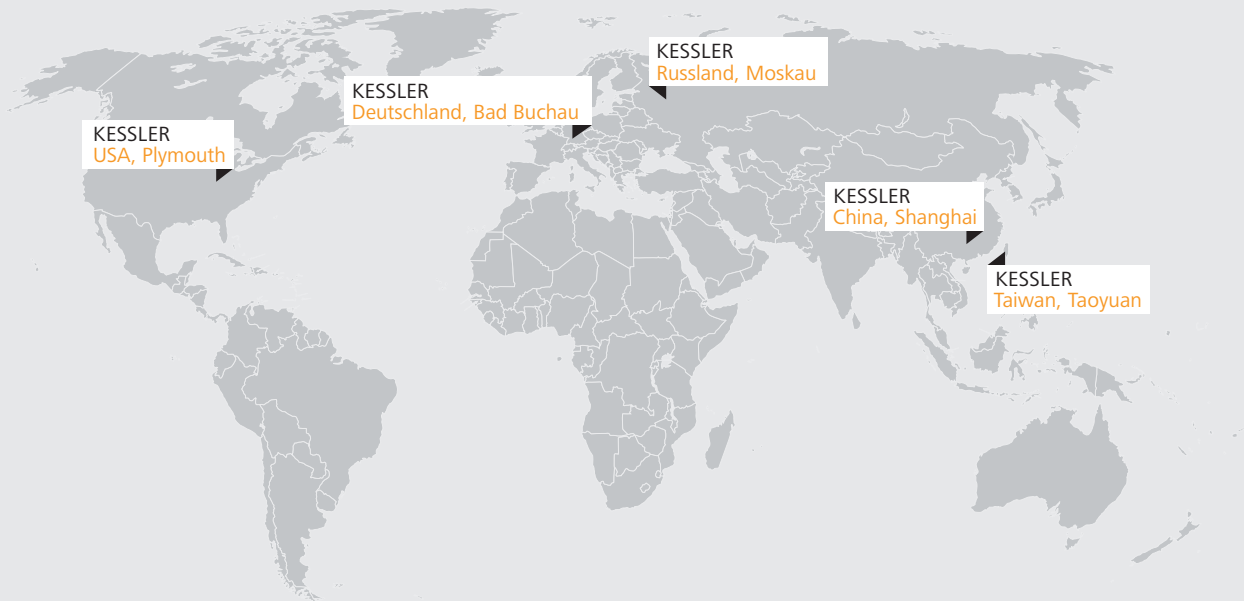
- Drehmoment S1: 2.500 Nm
- Drehmoment max.: 5.700 Nm
- Klemmung: hydraulisch
- Klemmmoment: 12.500 Nm
- Schwenkwinkel: $\pm 360^\circ$
- Messsystem: absolut
- Genauigkeit Messsystem: $\pm 2,8''$

Optionen

- + **pneumatische Klemmung** mit Sicherheitsfunktion
Klemmmoment: 9.900 Nm
- + **Messsystem** mit erhöhter Genauigkeit $\pm 2,0''$ für alle marktüblichen Steuerungen



Für unsere Kunden weltweit im Einsatz



Deutschland

Franz Kessler GmbH
 Franz-Kessler-Straße 2
 88422 Bad Buchau, Deutschland
 Tel.: +49 7582 809 - 0
 Fax: +49 7582 809 - 170
info@kessler-group.biz

USA

KESSLER USA Inc.
 44099 Plymouth Oaks Blvd.
 Plymouth, MI 48170, USA
 Tel.: +1 734 404 0152
 Fax: +1 734 404 0153
info.usa@kessler-group.biz

Russland

KESSLER East Ltd.
 Dorogobuzhskaja str., 14, bld. 6
 121354, Moskau, Russland
 Tel.: +7 495 204 2450
info.ru@kessler-group.biz

Taiwan

KESSLER Taiwan Ltd.
 No.347, Sec. 1
 Nanshan Rd
 Luzhu District
 Taoyuan City 33861
 Taiwan (R.O.C.)
 Tel.: +886 3 326 2256
 Fax: +886 3 355 5014
info.tw@kessler-group.biz

China

**KESSLER (Shanghai)
 Spindle Service Co., Ltd.**
 Building #12
 No.318 Yuanshan Rd
 Minhang District
 201108 Shanghai, China
 Tel.: +86 21 6489 7034
 Fax: +86 21 6489 7134
info.cn@kessler-group.biz